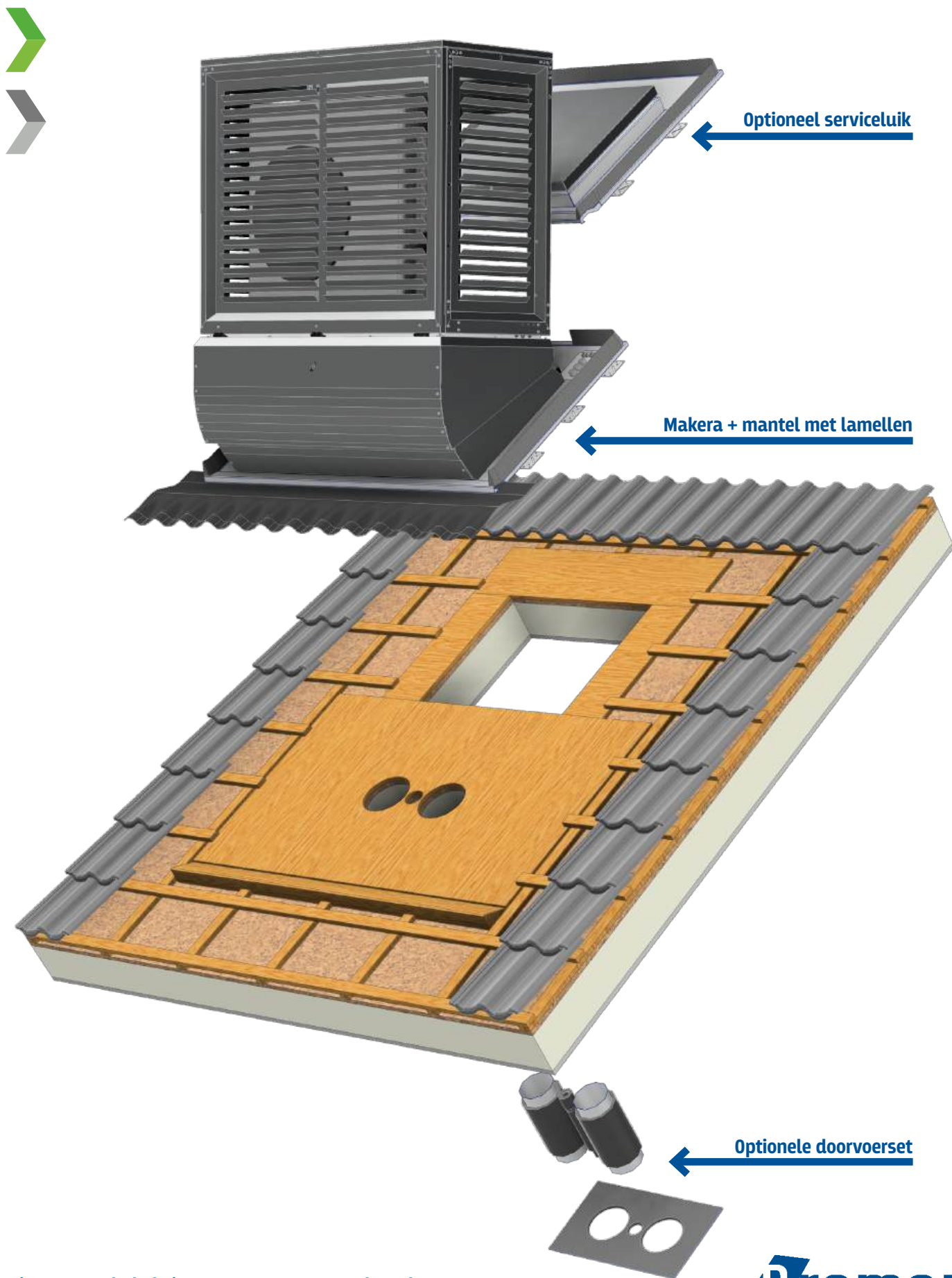


Montagevoorschrift - Makera



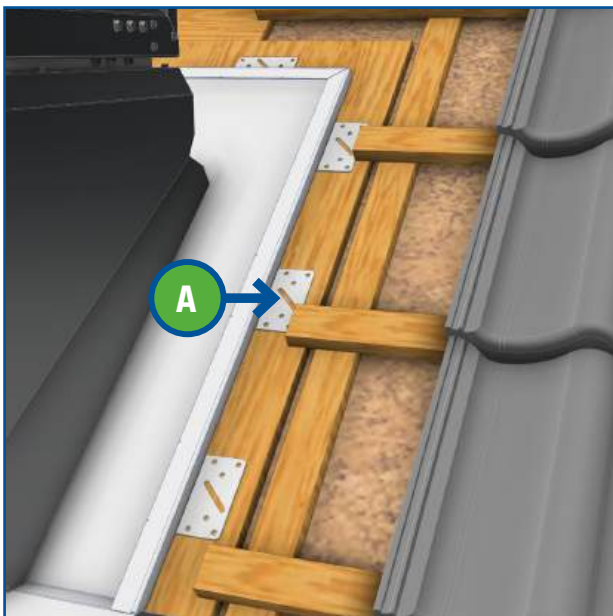
Figuur 1: Exploded view van een gemonteerde Makera (inclusief optioneel serviceluijk en optionele doorvoerset)

1. Positionering en bevestiging van indekstuk Makera

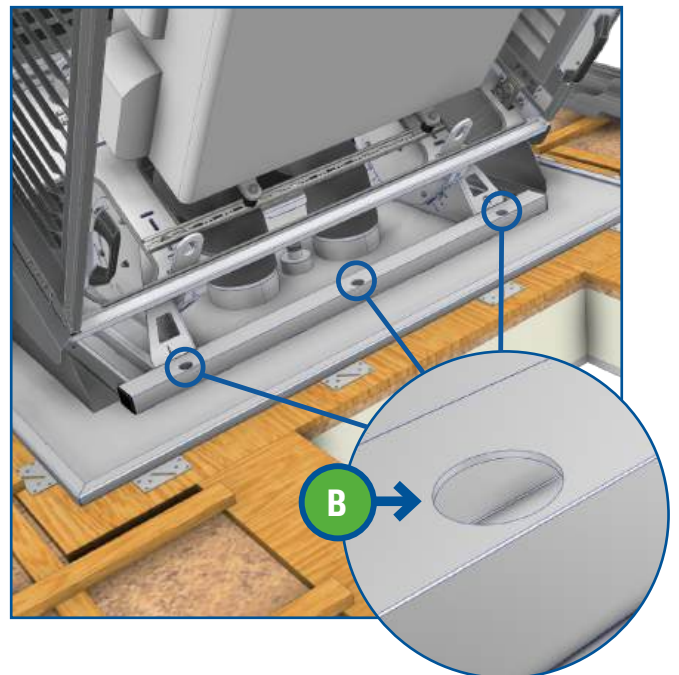
Controleer vóór het bevestigen van het indekstuk of de Makera correct is uitgelijnd met de daksparring. Eventueel kunnen tijdens het hijsen de kanalen al aan de Makera bevestigd worden, zodat ze de Makera kunnen begeleiden naar de juiste positie. Zie hiervoor het document 'Hijsvoorschriften Makera'. Volg na het correct positioneren van de Makera de volgende stappen om het indekstuk te bevestigen aan de dakconstructie:

- Bevestig het indekstuk door middel van spijkers of schroeven (niet meegeleverd) met de spijkerstrips (A, **Figuur 2**) aan het dakbeschot. Het volledige indekstuk moet worden ondersteund. **Belangrijk: Gebruik alleen de spijkerstrips voor de montage en niet de verholen goten!**
- Gebruik drie meegeleverde montageschroeven v.v. EPDM ringen om het indekstuk vast te schroeven aan de dakconstructie. Gebruik hiervoor de drie gaten in het kokerprofiel aan de achterzijde van de Makera (B, **Figuur 3**). Sluit de gaten in het kokerprofiel hierna af met de meegeleverde inslagdoppen.

Figuur 2: Spijkerstrips



Figuur 3: Bevestigingspunten kokerprofiel

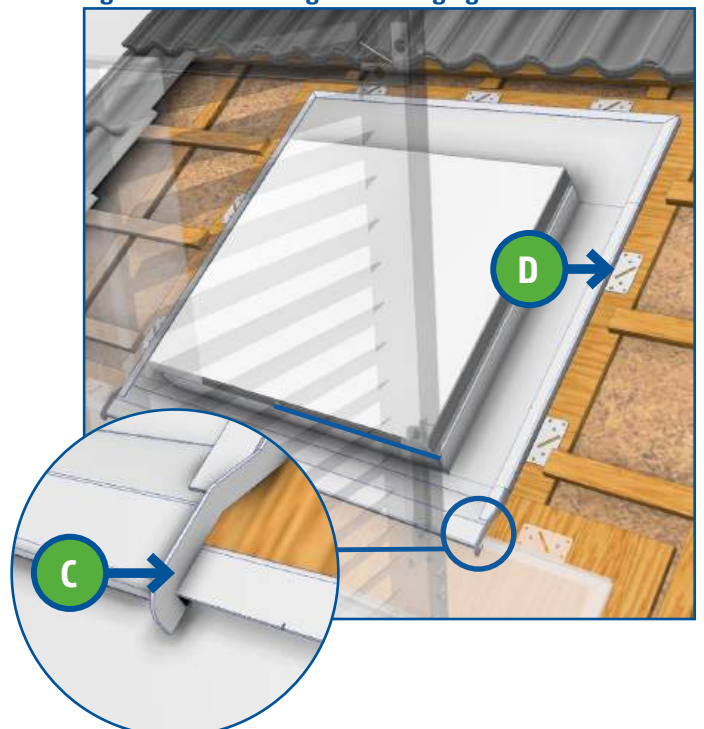


2. Optioneel: Positionering en bevestigen van indekstuk luik

Als niet voor het optionele luik is gekozen, sla deze stap dan over.

Haak de onderkant van het luik in het indekstuk van de Makera en duw het luik naar boven (C, **Figuur 4**). Bevestig het verlengstuk vervolgens met behulp van de spijkerstrips (D, **Figuur 4**) aan de dakconstructie, net zoals beschreven in Stap 1.

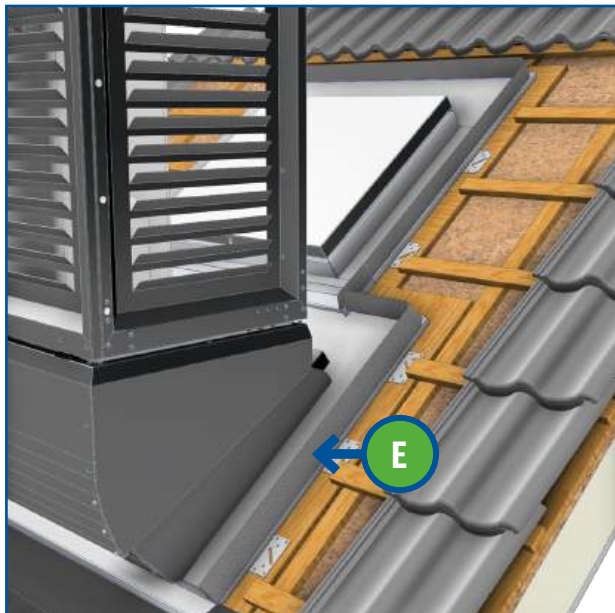
Figuur 4: Positionering en bevestiging indekstuk luik



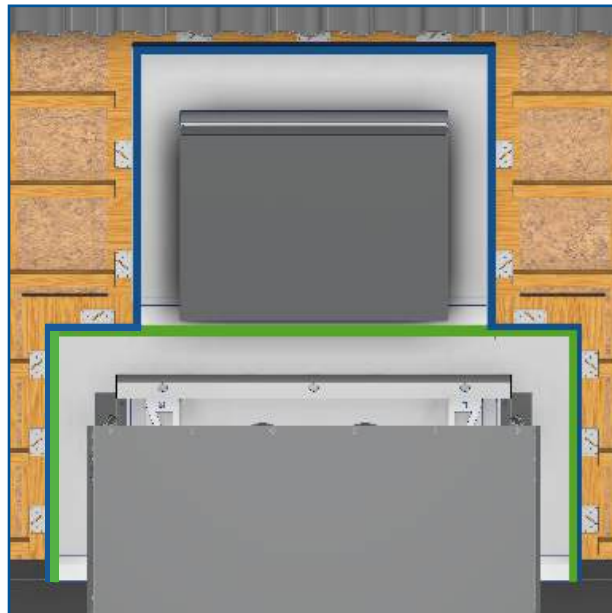
3. Aanbrengen van schuimstroken

Breng de meegeleverde schuimstroken aan rondom het indekstuk (E, Figuur 5). Indien voor het optionele luik is gekozen dienen de schuimstroken aangebracht te worden volgens de blauwe lijn in Figuur 6. Indien de Makera wordt gemonteerd zonder luik dient de groene lijn in Figuur 6 gevolgd te worden.

Figuur 5: Schuimstroken aangebracht



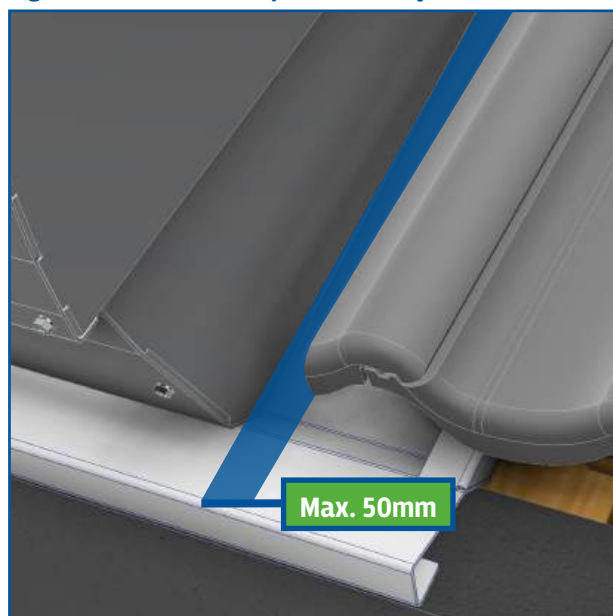
Figuur 6: Positie schuimstroken met (blauw) en zonder (groen) luik



4. Aanwerken van dakpannen aan zij- en achterkant

Sluit de dakpannen aan op de zij- en achterkant van de Makera en – indien voor het optionele luik is gekozen – het luik. Gebruik een maximale vrije tussenruimte van 50mm (Figuur 7).

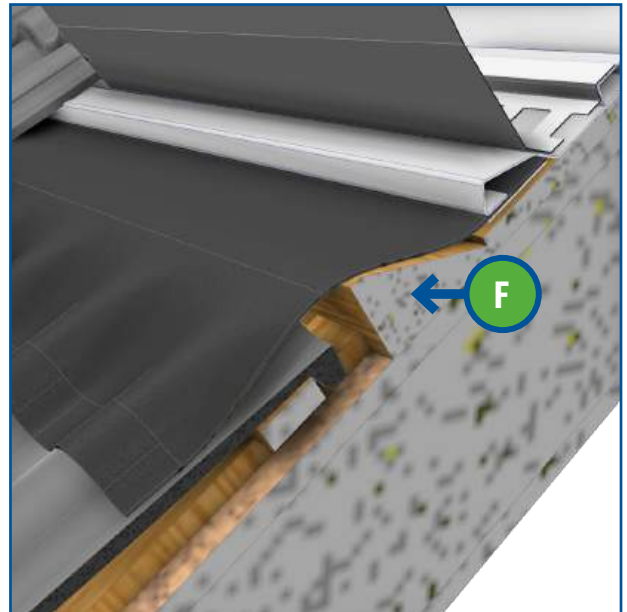
Figuur 7: Aanwerken dakpannen aan zij- en achterkant



5. Aanwerken van dakpannen aan onderkant

Onderstop de loodvervangende slabbe (F, figuur 8) om gootvorming te voorkomen. Slijp indien nodig de bovenzijde (golf) van de dakpannen, dit ook om gootvorming te voorkomen. Werk de loodvervangende slabbe aan op de dakpannen volgens het voorschrift van de leverancier (Leadax, zie ook de tekst op de volgende pagina).

Figuur 8: Onderleggen van de loodvervangende slabbe



6. Plaatsen kanalen en luchtdicht afwerken sparingen

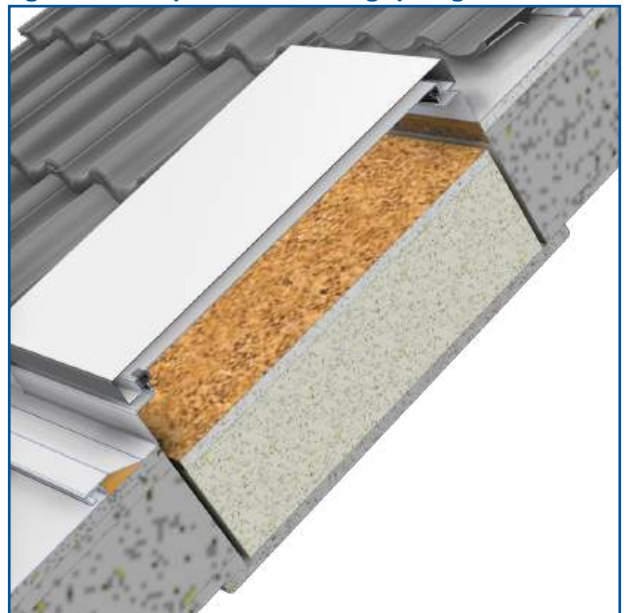
Plaats de kanalen door de daksparingen in de Makera als dit nog niet gedaan is. De Makera bevindt zich volledig buitendaks. Dit betekent dat de dakkap op de thermische schil ligt. Het bouwkundig aanwerken van de details die samengaan met onze dakkap vraagt aandacht en kennis. Controleer zorgvuldig op luchtlekages van binnen naar buiten. Dit kan bijvoorbeeld optreden bij slecht aangebrachte afdichtingen of kieren in de constructie. Gebruik geschikte afdichtingsmaterialen om luchtlekages te minimaliseren. Controleer of alle bevestigingen en afdichtingen goed zijn aangebracht. Houd rekening met isolatiewaarden en QV10-voorschriften die voor het project zijn gesteld.

Zorg ervoor dat het product geen negatieve invloed heeft op de bouwkundige schil en dat de isolatieprestaties behouden blijven.

Figuur 9: Plaatsen kanalen en afwerken sparingen optie



Figuur 10: Principe detail afwerking sparing luik



Verwerkingsvoorschriften Leadax Original

- Leadax Original is standaard zes meter lang en kan in één lengte zonder overlap worden aangebracht. Temperatuur heeft weinig tot geen effect op uitzetten of inkrimpen van het product. Leadax Original kan verwerkt worden vanaf -20 °C, maar kan moeilijker te installeren zijn. De ideale omgevingstemperatuur is vanaf 5 °C.
- Zorg er altijd voor dat de ondergrond droog, stof- en vetvrij is voordat Leadax Original wordt aangebracht.
- Een overlap (80 mm) kan worden gemaakt d.m.v. hete lucht of met Leadax high-tack sealant (MS polymeer). De aanbevolen lastemperatuur is 400-420 °C. Gebruik de Leadax roller om de lasnaad aan te drukken.
- Op plaatsen en gebieden waar veel wind wordt verwacht, fixeer Leadax Original met Leadax high-tack sealant. In verstrekte toepassing in de pan of als loket, wordt het fixeren met Leadax high-tack sealant aanbevolen. Gebruik ook Leadax high-tack om naden en randen af te kitten.
- Leadax Original kan in de voeg worden vastgezet met Leadax voegklemmen.
- Gebruik je handen om Leadax Original voor te vormen en een loodklopper of roller om het verder te verwerken.
- Verwijder na applicatie de beschermingsfolie.
- Leadax is geschikt in combinatie met alle soorten dakmaterialen (EPDM, bitumen, kunststoffen en metalen). Gebruik voor fixatie hierop enkel en alleen Leadax high-tack sealant (geen hete lucht).
- Het product is designed to dismantle, wat inhoudt dat het gerecycled kan worden aan het eind van zijn levenscyclus. De gewonnen grondstoffen kunnen vervolgens opnieuw worden ingezet voor nieuwe Leadax-producten.
- Leadax Original is geschikt voor alle 15, 18 en 25 ponds bladlood applicaties. Echter, op platte en licht hellende daken dienen de randen en naden te worden afgedicht met Leadax high-tack kit.

Deze handleiding is enkel een richtlijn voor het monteren van de Makera serie. We raden aan om het montageproces uit te voeren op basis van uw eigen professionele oordeel. De afbeeldingen in dit document zijn een indicatie en geven niet de echte situatie weer. Er kunnen geen rechten worden ontleend aan deze afbeeldingen.